



GRILLE BISEAUTÉE MRT®

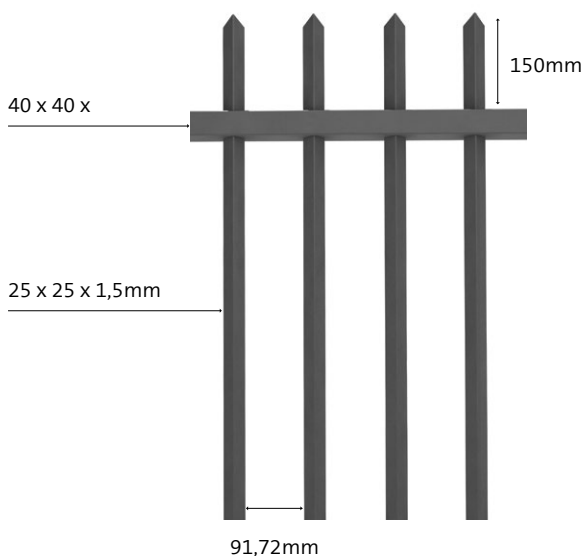
La grille biseautée MRT® déborde d'élégance et sobriété.

Points forts

- ♦ Grille dissuasive grâce aux barreaux dépassants en haut coupés à 45°.
- ♦ Montage facile et rapide sans soudures.
- ♦ Élégance et grande rigidité.

Caractéristiques

- ♦ Lisse haute et basse : 40 x 40 x 1,5mm
- ♦ Barreaux traversants : 25 x 25 x 1,5mm orientés à 45°
- ♦ Vide entre barreaux : 91,72mm



Esthétique

- ♦ 10 couleurs RAL standart :



- ♦ L'OXIDON : une texture métallisée pour une finition de luxe.

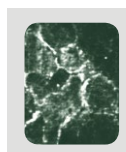


- ♦ Galvanisée à chaud

Revêtement GARANTIE 10 ANS



- ♦ Tôle d'acier galvanisé selon la norme EN 10142.
Épaisseur du zinc: 70 gr/m2 minimum.
- ♦ Plastifié par application électrostatique par un processus de phosphatation microcristalline.
Épaisseur du polyester : 80 microns minimum.



STANDARD
DU MARCHÉ:
PHOSPHATATION
AMORPHE



PROCESSUS MRT:
PHOSPHATATION
MICROCISTALLINE

Dimensions standards

Grille		Poteau (à sceller)	
Hauteur (m)	Longueur (m)	Profil (mm)	Hauteur (m)
1,00	2,75	Ø 60 x 2	1,30
1,50			1,90
2,00		Ø 60 x 3	2,35

Autres dimensions sur demande.

Installation

- Un poteau unique pour gérer toutes les configurations : départ, angles, redans... et ce sans soudures grâce à son collier métallique discret.



- Entraxe poteaux pour l'installation : 2.835mm.

Produits associés

PORTAILS ET PORTILLONS

CLASSIC PLUS barreaudé : pivotant, barreaudage 25 x 25mm

CLASSIC grillagé : pivotant, grillage 50 x 50mm

HERCULES® : pivotant, remplissage panneaux HERCULES® Plus

